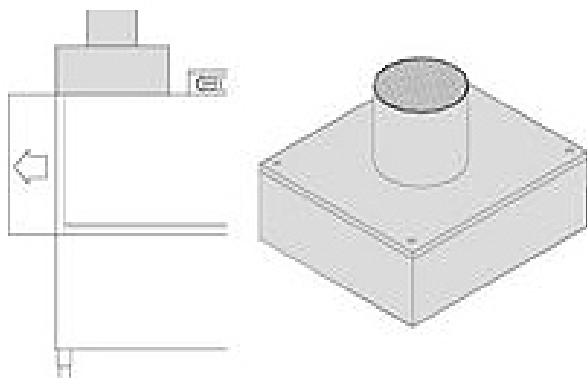


Описание товара Конденсатор пара Dihr LC 92



Описание

Конденсатор пара проточный **DIHR LC92** оснащен экономайзером.

Характеристики

Информация на сайте prom-katalog.ru носит справочный характер и не является публичной офертой, определяемой ст. 437 ГК РФ.

Убедительная просьба уточнять цены и наличие по телефону у вашего менеджера.